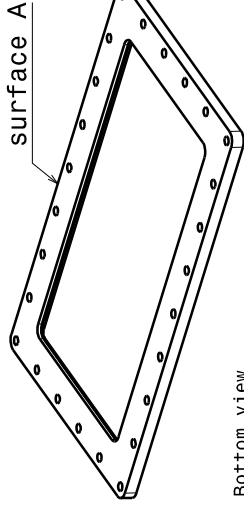
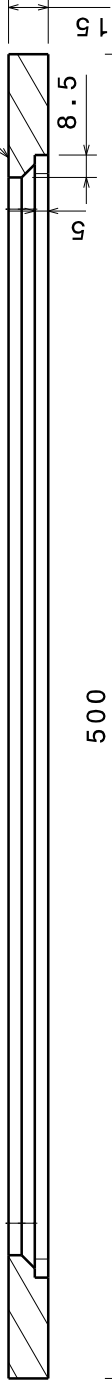
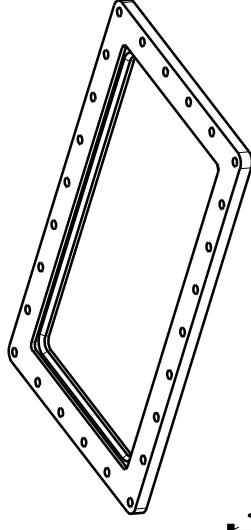


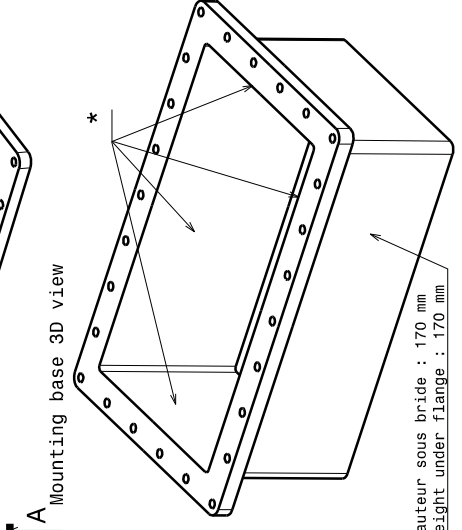
A-A section



Above view
scale : 1:6



Bottom view
Scale : 1:6



Mounting base 3D view
Hauteur sous bride : 170 mm
Height under flange : 170 mm

NOTE :

Dimensions en mm
 Matériau : alliage d'aluminium 5083 ou 5086
 La bride doit être soudée sur le puits sans le propulseur.
 Contrôler la planéité après soudure (surface A).
 * Le client réalisera la partie inférieure du puits (Epaisseur des parois : 7 mm) en prenant soin de ne pas laisser de cordons de soudure sur la partie mentionnée.
 ** : Cote intérieure du puits à respecter impérativement sur toute la hauteur.
 ! Attention aux modifications d'échelle lors de l'impression !
 EN CAS DE DOUBTE, MERCI DE NOUS CONTACTER.

NOTE :

Dimensions in mm
 Material : 5083 or 5086 aluminium alloy
 The flange must be welded without the thruster fitted on the mounting base .
 Check the flatness after welding (A surface).
 *The customer will manufacture the lower part of the mounting base (sheet metal thickness : 7 mm) taking care not to let welding lines inside.
 ** : Keep these dimensions on the whole height of the part.
 ! Be careful to scales modification when printing !
 IN CASE OF DOUBT, PLEASE ASK.

This drawing is our property.
 It can't be reproduced
 or communicated without
 our written agreement.

MAX POWER

DRAWING TITLE

DRAWN BY	DATE	DRAWING NUMBER		REV
SB	04/03/2009	SIZE	A3	A
CHECKED BY	DATE	SCALE	1:1	WEIGHT (kg)
XXX	xxx	XXX	XXX	XXX
DESIGNED BY	DATE	SHEET	1/1	
XXX	xxx			

DRAWING TITLE		RT202030-2000 aluminium flange-General dimensions	
DRAWING NUMBER		RT202030-2000 aluminium flange-General dimensions	
SIZE	A3	SCALE	1:1
WEIGHT (kg)	XXX	SHEET	1/1

H G A

B

A